



# 耐酸鹼定量泵浦

DOSING CHEMICAL RESISTANCE PUMPS



GH-3

GH-5



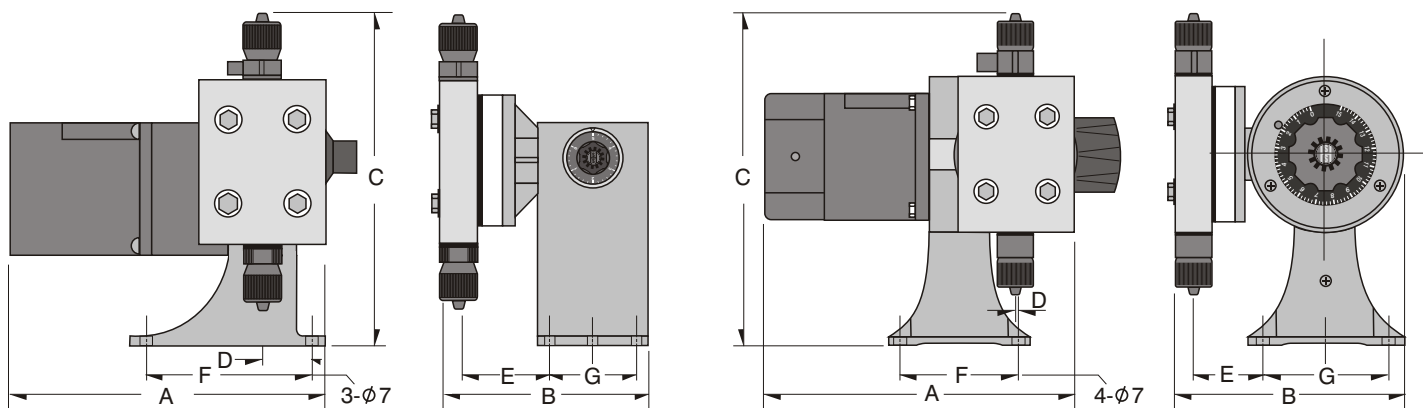
GH-10

GH-20

GH-30

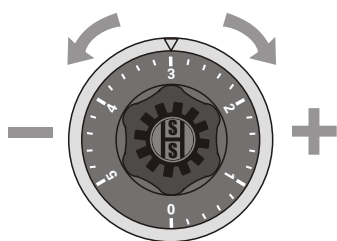
GH-50



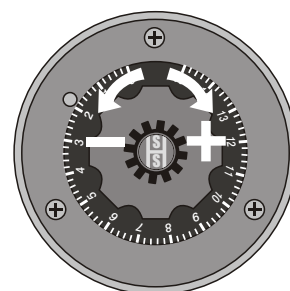


尺寸規格表單位：mm

型式 MODEL	A	B	C	D	E	F	G
<b>GH-3</b>	205	146	200	40	61	114	54
<b>GH-5</b>	205	146	200	40	61	114	54
<b>GH-10</b>	274	182	260	3	50	103	103
<b>GH-20</b>	274	182	260	3	50	103	103
<b>GH-30</b>	274	182	260	3	50	103	103
<b>GH-50</b>	274	182	260	3	50	103	103

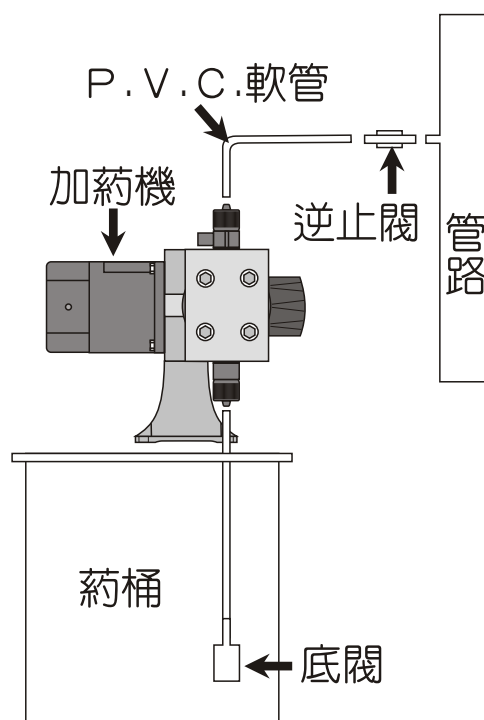


調整吸量時，只須將調整扭旋轉至所需之刻度即可，不須再加以固定。（請在運轉中調整）



### 安裝步驟：

1. 將P.V.C.夾紗軟管接於上、下方之管嘴，再將螺帽旋緊，以防脫落。
2. 將加藥機固定於藥箱之上方（比藥箱高，防止虹吸）。
3. 藥箱內之福得閥（底閥）約離箱底2吋之距離，並使之保持垂直，如無法垂直時請使用硬質管固定之。
4. 管中加藥或防止虹吸時，將逆止閥（注入器）裝於管線末端出藥口，若管中加藥時，須將逆止閥末端多餘部份切除至適當之長度，使出藥口位於管路之中央，且注入口應順管路之順流方向，以減少倒流之壓力。



型 式 MODEL	吐 出 量 Dis capacity cc/min	最大吐出壓力 MAX.DIS PRESSURE kg/cm <sup>2</sup>	馬 力 4P感應馬達	電 源 MOTOR POWER
<i><b>GH-3</b></i>	190	5	25W	單相電容啓動 110V 220V
<i><b>GH-5</b></i>	420	5		
<i><b>GH-10</b></i>	460	7	40W	三 相 220V 380V 440V
<i><b>GH-20</b></i>	960	7		
<i><b>GH-30</b></i>	1200	7		
<i><b>GH-50</b></i>	1760	5		

### 接觸藥液材料

隔 膜	鐵氟龍 (PTFE) + 氯丁二烯橡膠 (C.R.).膠合
逆 止 球	#316不銹鋼珠(高分子凝集劑) 三氧化二鋁珠(陶瓷珠)
泵 浦 頭	標準品：工業級透明壓克力 (A.C.M.) 另有：P.V.C.
逆 止 閥	C.P.V.C.
底 閥	C.P.V.C.
出入口接頭 ( 接 手 )	C.P.V.C.
藥 管	P.V.C.夾紗軟管

### 機體管件規格

項 次 \ 型 式	<i><b>GH-3、5</b></i>	<i><b>GH-10、20、30、50</b></i>
膜片直徑	80mm 有效值:45mm	100mm 有效值:66mm
配管(藥管)	1/4 P.V.C.夾紗軟管	3/8 P.V.C.夾紗軟管
逆 止 閥	1/2"PT	1/2"PT
重 量(kg)	3.2	5.5
本 體	工程用複合塑膠	
馬達外殼	鋁合金	
附 件	逆止閥、底閥、P.V.C.夾紗軟管 5M	





### 注意事項與維修：

1. 本機之設計雖為戶外型，為防止機體之銹蝕，增長使用年限，請加蓋外罩或遮雨棚。
2. 藥箱內之福得閥及幫浦頭部，（壓克力頭）請定期清洗，防止阻塞或藥水結晶。
3. 本機安裝時請勿裝於高溫之環境中（45℃以下），並保持機體呈水平狀。

※本公司專業生產製造之**耐酸鹼隔膜式定量泵浦**（加藥機）  
專供：化工、醫療院所、食品、電鍍、染整、紙業、民生廢水…  
等各相關行業之整廠設備及廢水處理使用。

※除一般夾紗軟管配管以外，另有法蘭式及油令式之硬管配管接頭，歡迎選用。

※本目錄所介紹為橫式機種，另有立式（SH型號）雙頭機型產品多樣化，多種選擇，歡迎選用。

本型錄內規格如有變更、恕不另行通知。